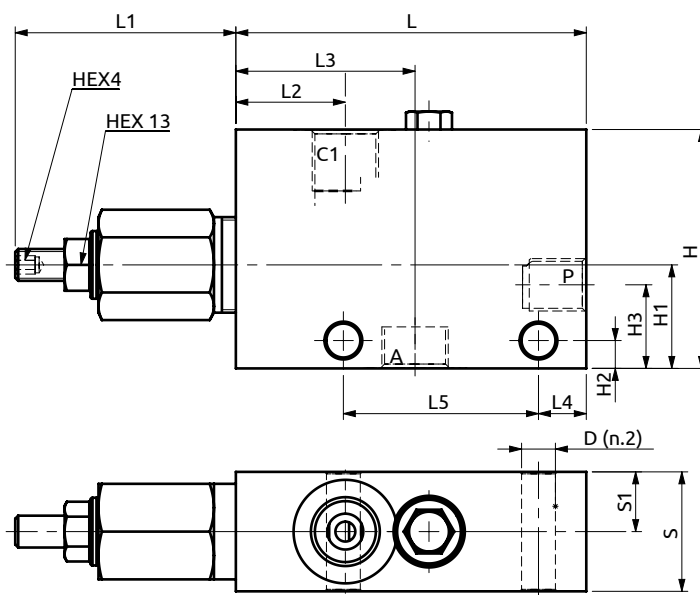
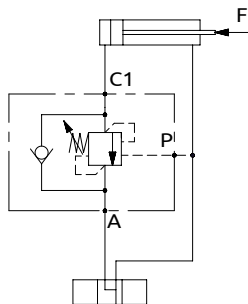


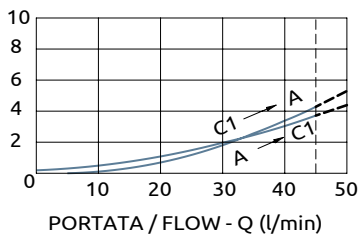


Valvola di bilanciamento semplice effetto, serie BR  
Single overcenter "BR series"



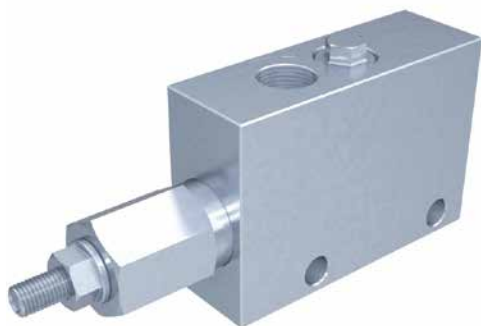
PRESSIONE / PRESSURE - Δp (bar)

CURVE CARATTERISTICHE  
PERFORMANCE CURVES



Corpo in acciaio / Steel body

88	~50	27.5	45	12	49	30	15	60	26	7	21	Ø8.5
L	L1	L2	L3	L4	L5	S	S1	H	H1	H2	H3	D



DESCRIZIONE	DESCRIPTION
<p>Valvola di bilanciamento a semplice effetto, consigliata per distributori con spole a centro aperto in neutro. Collegare all'impianto come da schema. La valvola permette: flusso libero da A verso C1, sostentamento del carico con distributore in neutro o a pompa ferma, controllo del movimento di discesa del carico a seguito del pilotaggio della valvola pilotaggio, protezione da sovrapressioni nel cilindro.</p>	<p>Single overcenter valve, suggested for use with open centre spools. To be connected as shown. The valve allows: free flow from A to C1, to hold the load with spool in neutral position or with the pump not running, controlled movement when pilot pressure is applied, relief function against overpressure in the cylinder.</p>

CODICE ORDINAZIONE PIOMBATURA	SEALING ORDERING CODE
-------------------------------	-----------------------

916003

Codice Ordinazione	Rapporto di Pilotaggio	Campo di Taratura	Taratura Standard	Incremento per Giro	Portata Massima	Pressione Max	Dimensione Porte		Peso
Ordering Code	Pilot Ratio	Pressure Range	Standard Setting	Pressure Increase	Max Flow	Max Pressure	Port Size		Weight
A060300.00.00	4.84:1	100-350 bar	250 bar	125 bar/turn	45 l/min	500 bar	C1, A	3/8" G	1.2 kg
							P	1/4" G	
A060300.01.00	6.83:1	100-450 bar	250 bar	175 bar/turn	45 l/min	500 bar	C1, A	3/8" G	1.2 kg
							P	1/4" G	
A060300.02.00	9.49:1	100-450 bar	250 bar	240 bar/turn	45 l/min	500 bar	C1, A	3/8" G	1.2 kg
							P	1/4" G	