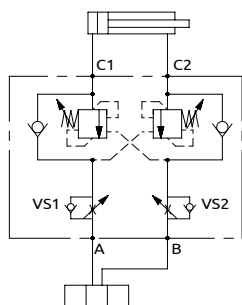
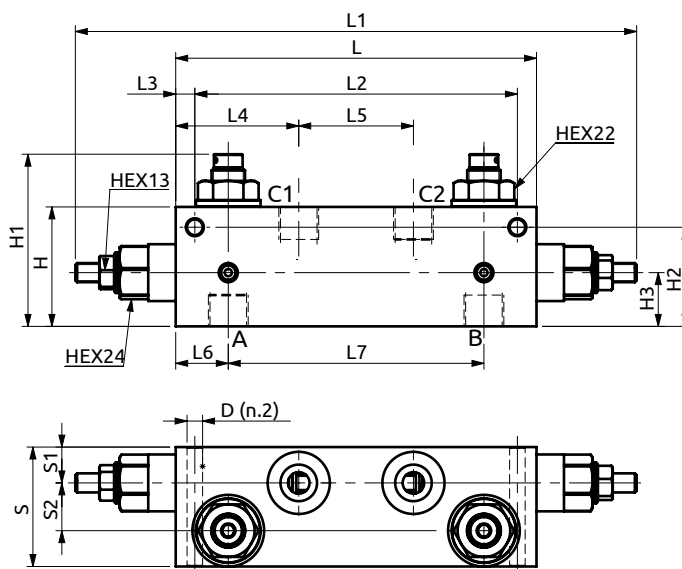
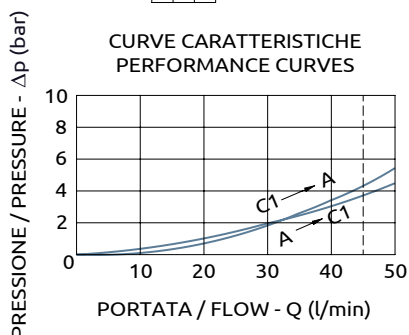




Valvola di blocco bilanciata in linea con regolatore di flusso serie 165 Dual overcenter valve in line with flow regulator "165 series"



CURVE CARATTERISTICHE
PERFORMANCE CURVES



Corpo in acciaio / Steel body

151	~235	135	8	51.5	48	22	107	50	15	20	50	~73	41.5	22.5	Ø6.5
L	L1	L2	L3	L4	L5	L6	L7	S	S1	S2	H	H1	H2	H3	D



CODICE ORDINAZIONE
PIOMBATURA

SEALING ORDERING
CODE

916003

DESCRIZIONE

La valvola permette il flusso libero da A>C1 o B>C2 e il controllo nel verso opposto tramite l'azione della pressione di pilotaggio. Assicura il blocco del carico con distributore in neutro o a pompa ferma (trafilamento max. 5 gocce/min) e permette di scaricare i picchi di pressione se la spola del distributore è a centro aperto. Tarare ad almeno 1,3 volte la pressione massima indotta dal carico. Eventuali contropressioni sullo scarico aumentano la pressione di taratura e di pilotaggio richiesta per pilotare la valvola. I 2 strozzatori unidirezionali permettono di limitare la velocità massima di discesa del carico, ma innalzano la pressione richiesta per pilotare la valvola.

DESCRIPTION

The valve allows free flow from A>C1 or B>C2 and the control in the opposite direction. The load is locked when the spool valve is in neutral position or the pump is not running (max. Leakage 5 drops/min). Peaks of pressure can be relieved only with open centre spool valves. The valve must be set at 1.3 times the max. load induced pressure. Back pressure downstream the valve increases the setting and the requested pilot pressure. The two one-way restrictors allow to regulate the flow, but a higher pilot pressure is required.

Codice Ordinazione	Rapporto di Pilotaggio	Campo di Taratura	Taratura Standard	Incremento per giro	Portata Massima	Pressione Max	Dimensione Porte	Peso
Ordering Code	Pilot Ratio	Pressure Range	Standard Setting	Pressure Increase	Max Flow	Max Pressure	Port Size	Weight
A070311.03.00	4.3:1	100-350 bar	200 bar	135 bar/turn	45 l/min	350 bar	3/8"G	1.2 kg