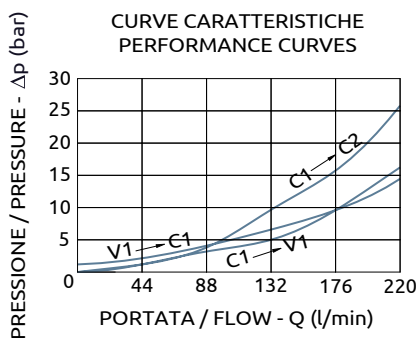
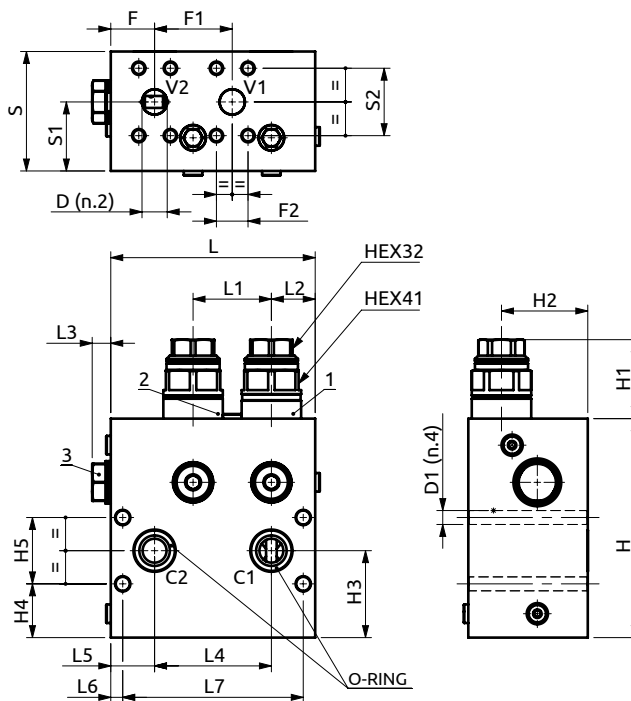
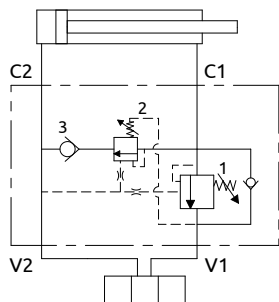




Valvola di blocco bilanciata doppia flangiabile con circuito rigenerativo

Flangeable dual overcenter valve with regenerative circuit



Corpo in acciaio / Steel body

154	59	33	14	88	33	9	136	90	52	50.8	165	59.5	65	65.5	40.5	50	33	58.5	23.8	Ø19	Ø10.5	OR 4093	Ø23.39x3.53
L	L1	L2	L3	L4	L5	L6	L7	S	S1	S2	H	H1	H2	H3	H4	H5	F	F1	F2	D	D1	O-RING	



DESCRIZIONE

La valvola oltre alle normali funzioni delle valvole di blocco permette di sommare l'olio scaricato dal lato stelo alla portata della pompa, permettendo di velocizzare l'uscita stelo. Durante lo sfilo la spinta del cilindro equivale alla sola pressione agente sulla sezione dello stelo.

DESCRIPTION

The valve combines the normal functions of the overcenter valves with the regenerative function, adding the return flow from the rod side to the pump flow, to reduce the extension time. During the extension, the thrust of the cylinder matches only the pressure operating on the rod section.

Codice Ordinazione	Rapporto di Pilotaggio	Campo di Taratura		Taratura Standard	Incremento per giro	Portata Massima	Pressione Max	Dimensione Porte		Peso
Ordering Code	Pilot Ratio	Pressure Range		Standard Setting	Pressure Increase	Max Flow	Max Pressure	Port Size		Weight
A078290.01.00	6:1	1	200-480 bar	480 bar	95 bar/turn	220 l/min	500 bar	V1, V2	3/4"SAE6000	16.6 kg
		2	120-360 bar	350 bar	60 bar/turn					