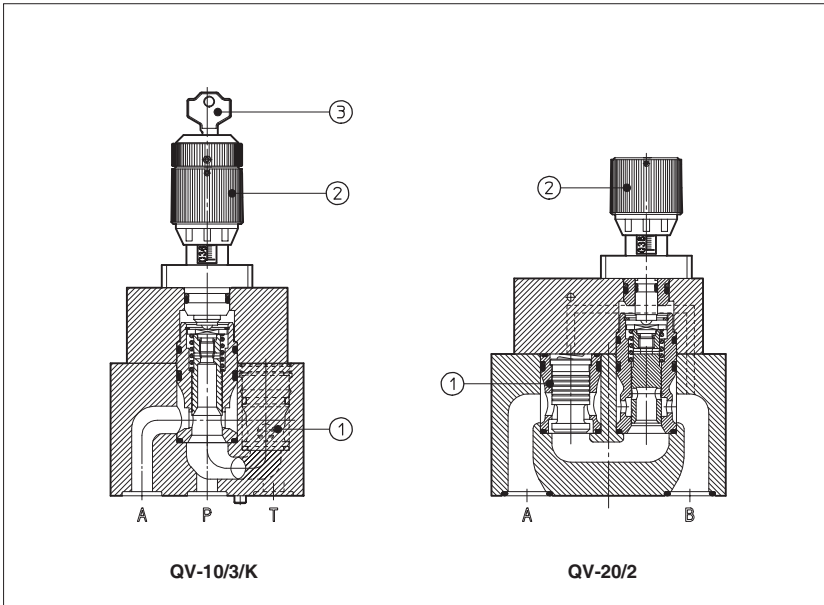


Дроссели типа QV-10, QV-20

компенсация давления, двух- или трехлинейные, ISO 6263 размеры 10 и 20



QV - дроссели с компенсатором давления (1) (управление расходом независимо от колебаний давления), предназначены для работы в масляных гидравлических системах.

Двухлинейный тип возможен со встроенным обратным клапаном, чтобы обеспечить ход жидкости в обратном направлении.

Регулирование расхода осуществляется путем вращения градуированной рукоятки (2). Вращение почасовой стрелке уменьшает расход. По заказу возможны версии с блокировочным ключом (3).

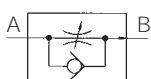
QV-10 = ISO 6263 размер 10, макс. расход 60 л/мин, макс. давление 250 бар.

QV-20 = ISO 6263 размер 20, макс. расход до 180 л/мин (трехлинейная версия), макс. давление 250 бар.

1 КОД МОДЕЛИ

QV	-	10	/	3	/K	**	/*
Дроссель с компенсатором давления						Синтетические жидкости: WG = водногликолевая смесь PE = эфир фосфорной кислоты	
Размер: 10 20						Номер партии	
2 = двухлинейный 3 = трехлинейный				Опции: /K = (только для двухлинейного варианта) с запираемой на ключ рукояткой /V = без обратного клапана			

2 ГИДРАВЛИЧЕСКИЕ ХАРАКТЕРИСТИКИ

Гидравлические символы						
						
ДВУХЛИНЕЙНАЯ ВЕРСИЯ	ДВУХЛИНЕЙНАЯ ВЕРСИЯ БЕЗ ОБРАТНОГО КЛАПАНА	ТРЕХЛИНЕЙНАЯ ВЕРСИЯ				
Модель дросселя	QV-10/2	QV-10/2/V	QV-10/3	QV-20/2	QV-20/2/V	QV-20/3
Макс. регулируемый расход [л/мин]	60			130	160	180
Мин. регулируемый расход [см³/мин]	120			120		
Макс. расход В-А через обратный клапан (2-линейные версии) [л/мин]	80	-	-	160	-	-
Регулирование др [бар]	≥ 6		6	≥ 7		8
Макс. расход в канале Р (только для 3-линейных версий) [л/мин]	-	-	60	-	-	180
Макс. давление [бар]	250			250		

3 ГЛАВНЫЕ ХАРАКТЕРИСТИКИ ДРОССЕЛЕЙ QV-10 И QV-20

Монтажное положение	Любое
Характеристика стыковочной поверхности	Шероховатость Ra 0.4, неплоскостность 0.01/100 (ISO 1101)
Температура окружающей среды	От -20 С до +70 С
Рабочая жидкость	Гидравлическое масло по DIN 51524...535, для других жидкостей см. раздел 1
Рекомендуемая вязкость	15 - 100 сСт при 40 С (ISO VG 15 - 100)
Класс чистоты рабочей жидкости	ISO 19/16, достигается при тонкости фильтрации 25 мкм и при рекомендуемом показателе в >= 75
Температура рабочей жидкости	От -20 С до +60 С (стандартные и /WG уплотнения) от -20 С до +80 С (уплотнения /PE)

4 ГРАФИКИ ДЛЯ QV-10 при применении минерального масла ISO VG 46 при 50 С

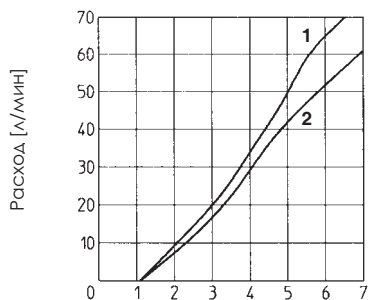
4.1 График регулирования

1 = QV-10/2

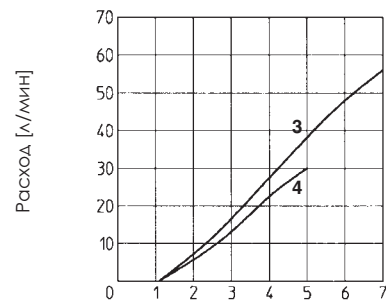
2 = QV-10/2/V

3 = QV-10/3, 60 л/мин на входном канале

4 = QV-10/3, 30 л/мин на входном канале



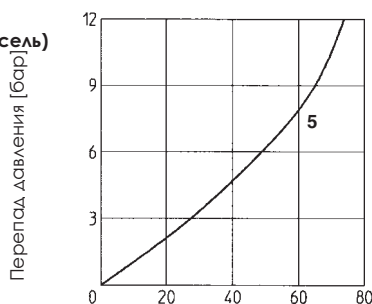
Регулировка (поворот кнопки)



Регулировка (поворот кнопки)

4.2 График Q/др через обратный клапан свободный поток В-А (двухлинейный дроссель)

5 = QV-10/2



Расход [л/мин]

5 ГРАФИКИ ДЛЯ QV-20 при применении минерального масла ISO VG 46 при 50 С

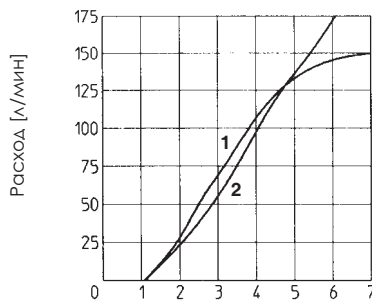
5.1 График регулирования

1 = QV-20/2

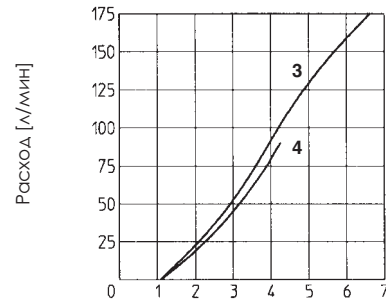
2 = QV-20/2/V

3 = QV-20/3, 180 л/мин на входном канале

4 = QV-20/3, 90 л/мин на входном канале



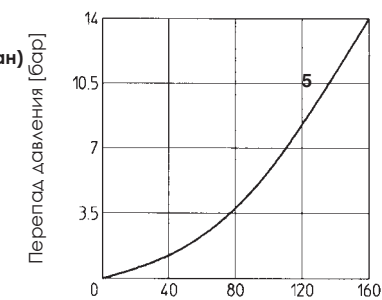
Регулирование (поворот кнопки)



Регулирование (поворот кнопки)

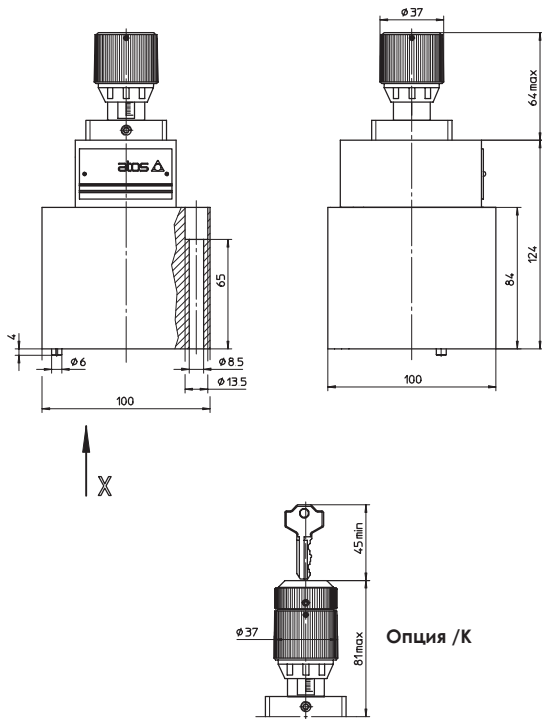
5.2 График Q/др через обратный клапан свободный поток В-А (двухлинейный клапан)

5 = QV-20/2

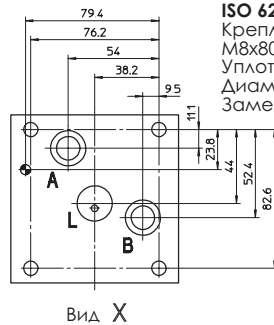


Расход [л/мин]

6 РАЗМЕРЫ ДЛЯ QV-10 [мм]



2-ЛИНЕЙНАЯ ВЕРСИЯ

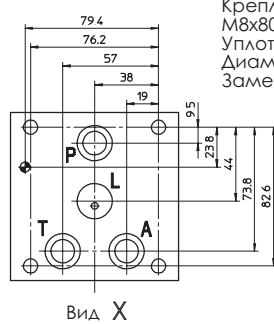


Монтажная поверхность ISO 6263-AK-06-2-A размер 10
 Крепление: 4 винта M8x80
 Уплотнения: 3 OR 121
 Диаметр каналов A, B: = 14 мм
 Замечание: канал L не задействован

Масса: 7,3 кг

Вид X

3-ЛИНЕЙНАЯ ВЕРСИЯ

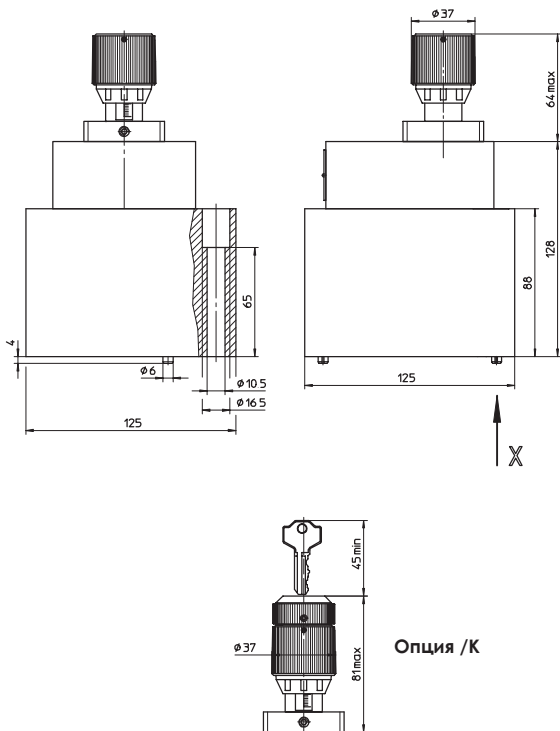


Монтажная поверхность ISO 6263-AK-06-2-A размер 10
 Крепление: 4 винта M8x80
 Уплотнения: 3 OR 121
 Диаметр каналов A, P, T: = 14 мм
 Замечание: канал L не задействован

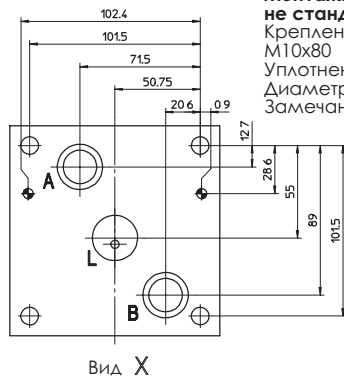
Масса: 7,3 кг

Вид X

7 РАЗМЕРЫ ДЛЯ QV-20 [мм]



2-ЛИНЕЙНАЯ ВЕРСИЯ

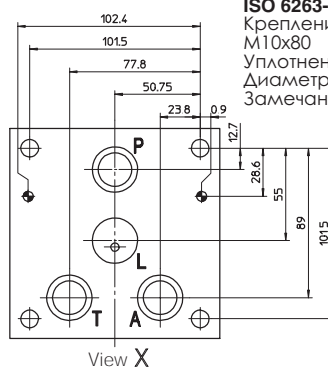


Монтажная поверхность не стандарт ISO
 Крепление: 4 винта M10x80
 Уплотнения: 3 OR 130
 Диаметр каналов A, B: = 20 мм
 Замечание: канал L не задействован

Масса: 11,9 кг

Вид X

3-ЛИНЕЙНАЯ ВЕРСИЯ



Монтажная поверхность ISO 6263-AC-07-3-A size 20
 Крепление: 4 винта M10x80
 Уплотнения: 4 OR 130
 Диаметр каналов A, P, T: 20 мм
 Замечание: канал L не задействован

Масса: 11,9 кг

View X

8 МОНТАЖНЫЕ ПЛИТЫ

Дроссель	Модель плиты	Расположение каналов	Каналы A, B, P, T	Counterbore [mm] A, B, P, T	Масса [кг]
QV-10/2	BA-320	Каналы A, B снизу;	G 1/2"	30	4,2
QV-10/3	BA-322	Каналы A, P, T снизу;	G 1/2"	30	3,9
QV-20/2	BA-420	Каналы A, B снизу;	G 3/4"	36,5	5,5
QV-20/3	BA-422	Каналы A, P, T снизу;	G 3/4"	36,5	5,2
QV-20/2	BA-520	Каналы A, B снизу;	G 1"	46	5,5
QV-20/3	BA-522	Каналы A, P, T снизу;	G 1"	46	5,2