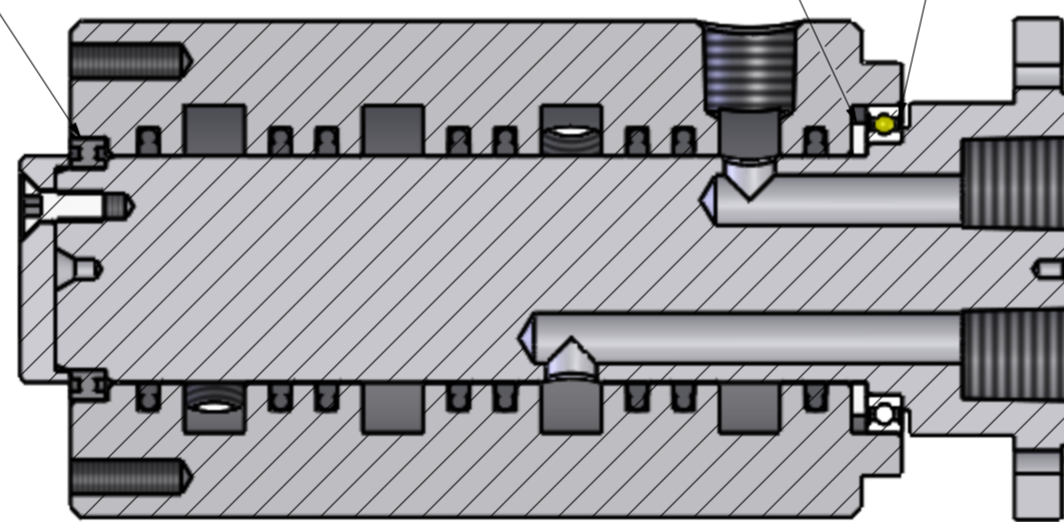


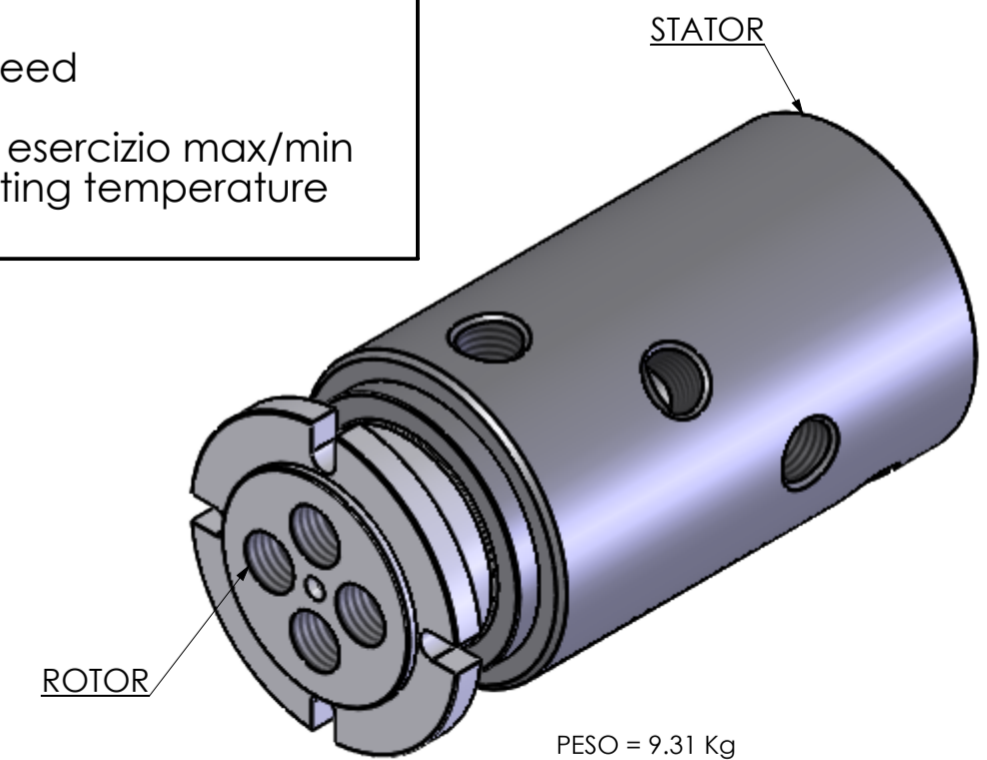
BEARING WITH SEALS
SKF 61808-2RS1

Ertalon Ring

BEARING WITH SEALS
SKF 61810-2RS1



	- Posizione di lavoro: verticale - Working position: vertical
	- Ammesse forze radiali di lieve entità - Low radial forces allowed
10 rpm	- N. giri max - Max rotating speed
+100°C -30°C	- Temperatura di esercizio max/min - Max/min operating temperature



POS.	STATORE stator	ROTORE rotor	DN [mm]	PRESSIONE LAVORO [bar] working pressure [bar]	PRESSIONE MAX [bar] max pressure [bar]	FLUIDO fluid
1	1/2"NPT	1/2"NPT	10	300	350	Hydraulic Oil
2	1/2"NPT	1/2"NPT	10	300	350	Hydraulic Oil
3	1/2"NPT	1/2"NPT	10	300	350	Hydraulic Oil
4	1/2"NPT	1/2"NPT	10	300	350	Hydraulic Oil

TOLLERANZE GENERALI COME DA NS. NORME CON QUALITÀ: PRECISA

5	VERIFICATORE	DATA
4	Paolo Zenone	
3	DISEGNATORE	DATA
2	N.Bicego	16/01/18
1	GRUPPO	

HBS
TRANSMITTAL

IL DISEGNO È DI NOSTRA ESCLUSIVA PROPRIETÀ E VA SEMPRE RESO

NOTE	SPEC. TECNICHE	TRATT. TERMICO	MATERIALE
	Codice prototipo	Tipo	Sigla UNI
	1	Durezza	Stato fornitura
	2	Superficie finale senza ossidi	Dimensioni

4 ways 1/2"NPT
with bearings

SCALA: 1:1 CODICE PARTICOLARE: PD342