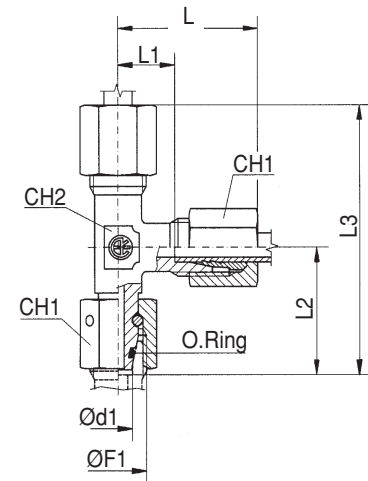




TN 421

RACCORDO ORIENTABILE A L CON O. RING
 TÉ RENVERSÉ ORIENTABLE EXÉCUTION FEMELLE AVEC O. RING
 ROTARY FITTING A L WITH O.RING SEAL
 EINSTELLBARE L-ANSCHLUßSTUTZEN MIT O. RING-ABDICHTUNG



Serie Série Series Reihe	Ø Tubo Ø Tube Tube O.D. Rohr AD d1	PN	L	L1	L2	L3	Ø F1	CH1	CH2	O.Ring* (Shore A ca. 90)	Simbolo di ordinazione Références Part. No. Bestell - Nr	Peso Gewicht Weight Poids kg.x100 P.
L	6	315	27	12	26	53	12 x 1,5	14	12	4 x 1,5	TN 421 - 6 L	5,8
	8		29	14	27,5	56	14 x 1,5	17	12	6 x 1,5	TN 421 - 8 L	7,9
	10		30	15	29	59	16 x 1,5	19	14	7,5 x 1,5	TN 421 - 10 L	10,0
	12		32	17	29,5	61	18 x 1,5	22	17	9 x 1,5	TN 421 - 12 L	13,5
	15		36	21	32,5	69	22 x 1,5	27	19	12 x 2	TN 421 - 15 L	23,3
	18		40	23,5	35,5	75	26 x 1,5	32	24	15 x 2	TN 421 - 18 L	32,2
	22	160	44	27,5	38,5	82	30 x 2	36	27	20 x 2	TN 421 - 22 L	44,3
	28		47	30,5	41,5	89	36 x 2	41	36	26 x 2	TN 421 - 28 L	70,0
	35		56	34,5	51	107	45 x 2	50	41	32 x 2,5	TN 421 - 35 L	94,5
	42		63	40	56	119	52 x 2	60	50	38 x 2,5	TN 421 - 42 L	146,5
S	6	630	31	16	27	58	14 x 1,5	17	12	4 x 1,5	TN 421 - 6 S	9,0
	8		32	17	27,5	59	16 x 1,5	19	14	6 x 1,5	TN 421 - 8 S	11,8
	10		34	17,5	30	64	18 x 1,5	22	17	7,5 x 1,5	TN 421 - 10 S	16,5
	12		38	21,5	31	69	20 x 1,5	24	17	9 x 1,5	TN 421 - 12 S	20,7
	14		40	22	35	75	22 x 1,5	27	19	10 x 2	TN 421 - 14 S	28,0
	16	400	43	24,5	36,5	79	24 x 1,5	30	24	12 x 2	TN 421 - 16 S	38,2
	20		48	26,5	44,5	93	30 x 2	36	27	16,3 x 2,4	TN 421 - 20 S	58,3
	25		54	30	50	104	36 x 2	46	36	20,3 x 2,4	TN 421 - 25 S	108,0
	30		62	35,5	55	117	42 x 2	50	41	25,3 x 2,4	TN 421 - 30 S	138,0
	38		315	72	41	63	135	52 x 2	60	50	33,3 x 2,4	TN 421 - 38 S

– Le dimensioni di ingombro si intendono a raccordo chiuso.
 – Les dimensions d'encombrement s'entendent raccord monté.

– Overall sizes are with closed fitting.
 – Baumaße sind ca.-Maße bei angezogener Überwurfmutter.

* – Gamma di temperature senza riduzioni di pressione con i raccordi con guarnizioni O.Ring in NBR (di serie) e FPM (su richiesta):
 NBR (Perbunan): da -35 a +100°C - FPM (Viton): da -25 a +120°C
 – Gamme de temperatures sans réductions de pression avec les raccords avec joints O.Ring en NBR (di série) et FPM (sur demande): NBR (Perbunan): de -35 à +100°C - FPM (Viton): de -25 à +120°C
 – Temperature range without pressure reductions with connections fitted with O.Ring in NBR (standard) and FPM (to order): NBR (Perbunan): from -35 to +100°C - FPM (Viton): from -25 to +120°C
 – Temperaturbereich ohne Druckabschläge bei Verschraubungen mit O.Ring aus NBR (serienmäßig) und FPM (auf Wunsch): NBR (Perbunan): -35 bis +100°C - FPM (Viton): -25 bis +120°C