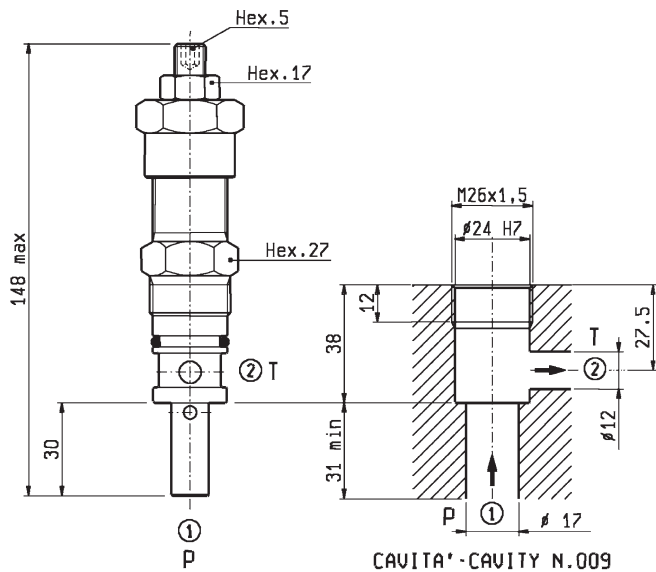




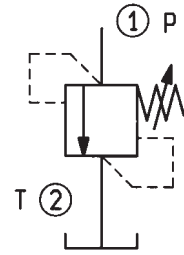
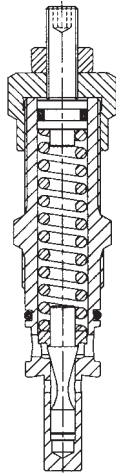
**MASSIMA PRESSIONE, DIRETTE, OTTURATORE CONICO**  
**DIRECT, POPPET TYPE RELIEF**

**VS-80**

**04.11.05 - X - Y - Z**

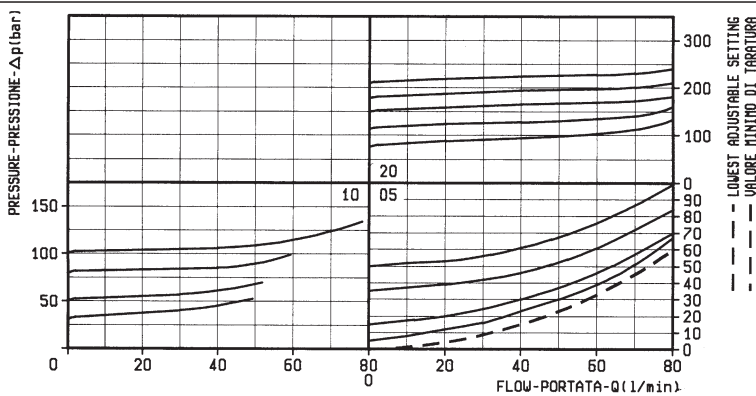


CAVITA' - CAVITY N.009



**DATI TECNICI / TECHNICAL DATA**

Coppia di serraggio Installation torque	83-92 Nm
Pressione di lavoro max. Max. working pressure	250 bar
Portata max. Flow max.	80 l/min
Peso Weight	0.35 kg



**X REGOLAZIONI ADJUSTMENTS**

<b>03</b>	vite esterna esagono incassato leakproof hex. socket screw	
<b>04</b>	volantino e dado handknob and locknut	
	cappello per piombatura sealing cap codice / ordering code 03.05.01.001	

**MOLLE / SPRINGS**

Z	Campo taratura min - max bar Adj. press. range bar	Incremento press. bar / giro vite Press. increase bar / turn	Taratura standard bar (Q = 5 l/min) Std. setting bar (Q = 5 l/min)	Cod. ordinazione Ordering code	Colore Colour
<b>05</b>	5-50	6	50	03.51.01.020	nero black
<b>10</b>	35-100	12	100	03.51.01.001	blu blue
<b>20</b>	80-250	27	200	03.51.01.010	rosso red

**Y ATTACCHI / PORT SIZE**

Y	ATTACCHI / PORT SIZE
<b>99</b>	Cartuccia/Cartridge