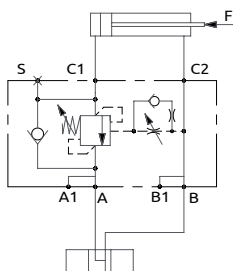


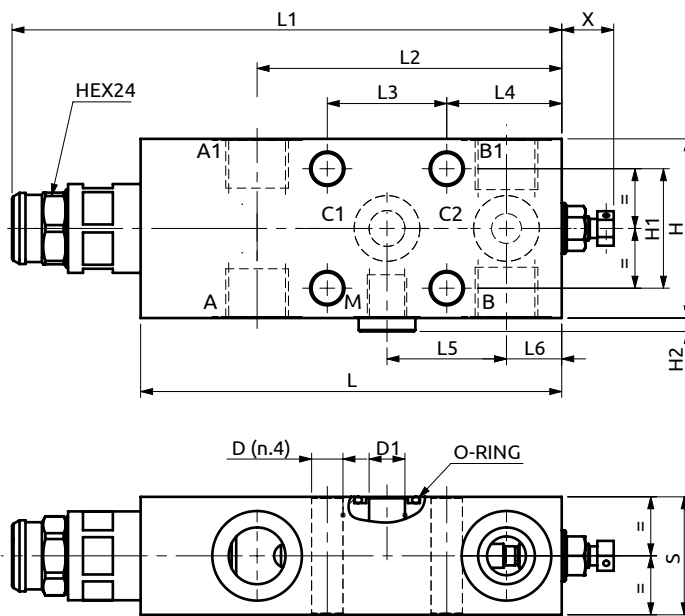
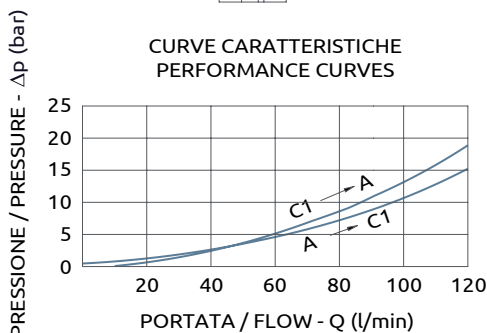


Valvola di bilanciamento semplice effetto, serie 210 flangiabile

Flangeable single overcenter valve "210 series"



CURVE CARATTERISTICHE
PERFORMANCE CURVES



Corpo in acciaio / Steel body

A060481.14.00	141	184	102	40	38.5	40	18.5	39.5	60	40	4.5	21 max.	Ø10.5	Ø12	OR 3068 Ø17.12x2.62
A060481.15.00	141	184	102	40	38.5	40	18.5	39.5	60	40	4.5	21 max.	Ø10.5	Ø12	OR 3068 Ø17.12x2.62
COD.	L	L1	L2	L3	L4	L5	L6	S	H	H1	H2	X	D	D1	O-RING



CODICE ORDINAZIONE
PIOMBATURA

SEALING ORDERING
CODE

916013

DESCRIZIONE

Valvola di bilanciamento a semplice effetto, consigliata per distributori con spole a centro aperto in neutro. Collegare all'impianto come da schema. La valvola permette: flusso libero da A verso C1; sostentamento del carico con distributore in neutro o a pompa ferma; controllo del movimento di discesa del carico a seguito del pilotaggio della valvola pilotaggio, protezione da sovrappressioni nel cilindro.

DESCRIPTION

Single overcenter valve, suggested for use with open centre spools. To be connected as shown. The valve allows: free flow from A to C1; to hold the load with spool in neutral position or with the pump not running; controlled movement when pilot pressure is applied, relief function against overpressure in the cylinder.

Codice Ordinazione	Rapporto di Pilotaggio	Campo di Taratura	Taratura Standard	Incremento per Giro	Portata Massima	Pressione Max	Dimensione Porte	Peso
Ordering Code	Pilot Ratio	Pressure Range	Standard Setting	Pressure Increase	Max Flow	Max Pressure	Port Size	Weight
A060481.14.00	4:1	100-350 bar	350 bar	108 bar/turn	120 l/min	500 bar	A, B, A1, B1 M	1/2"G 1/4"G
A060481.15.00	8:1	150-350 bar	350 bar	82 bar/turn	120 l/min	500 bar	A, B, A1, B1 M	1/2"G 1/4"G