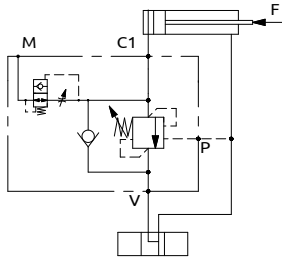
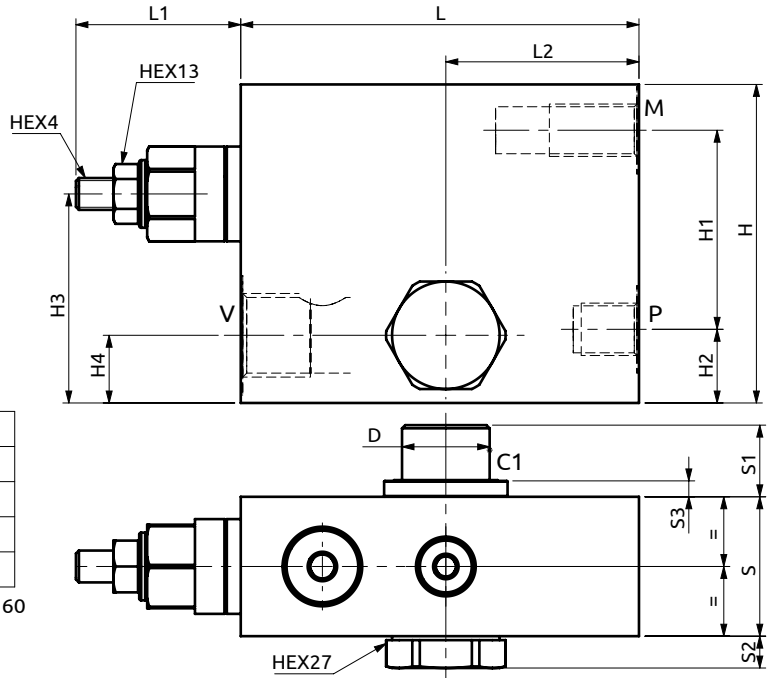
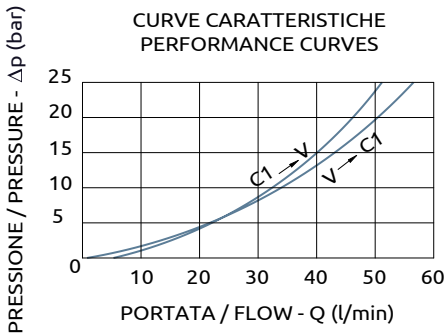




Valvola di bilanciamento semplice effetto, serie 165 flangiabile con valvola paracadute su attacco M  
*Flangeable single overcenter valve "165 series" with hoseburst valve inside the M port*

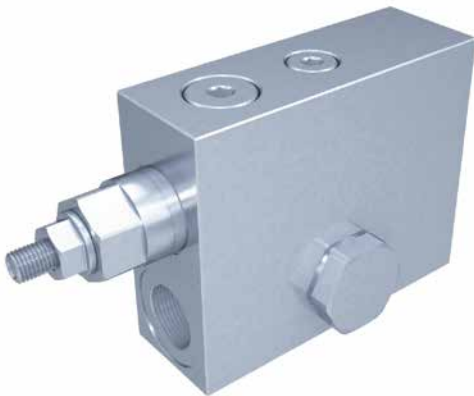


CURVE CARATTERISTICHE  
 PERFORMANCE CURVES



Corpo in acciaio / Steel body

A060491.05.00	100	~42	48.5	35	18	8	4	80	50	18.5	52.5	17	M22x1.5
COD.	L	L1	L2	S	S1	S2	S3	H	H1	H2	H3	H4	D



DESCRIZIONE	DESCRIPTION
Valvola di bilanciamento a semplice effetto, consigliata per distributori con spole a centro aperto in neutro. Collegare all'impianto come da schema. La valvola permette: flusso libero da V verso C1, sostentamento del carico con distributore in neutro o a pompa ferma, controllo del movimento di discesa del carico a seguito del pilotaggio della valvola pilotaggio, protezione da sovrappressioni nel cilindro.	Single overcenter valve, suggested for use with open centre spools. To be connected as shown. The valve allows: free flow from V to C1, to hold the load with spool in neutral position or with the pump not running, controlled movement when pilot pressure is applied, relief function against overpressure in the cylinder.

CODICE ORDINAZIONE PIOMBATURA	SEALING ORDERING CODE
916003	

Codice Ordinazione	Rapporto di Pilotaggio	Campo di Taratura	Taratura Standard	Incremento per giro	Portata Massima	Pressione Max	Dimensione Porte		Peso
Ordering Code	Pilot Ratio	Pressure Range	Standard Setting	Pressure Increase	Max Flow	Max Pressure	Port Size		Weight
A060491.05.00	4.3:1	100-350 bar	350 bar	135 bar/turn	60 l/min	500 bar	V	1/2"G	2.1 kg
							P, M	1/4"G	