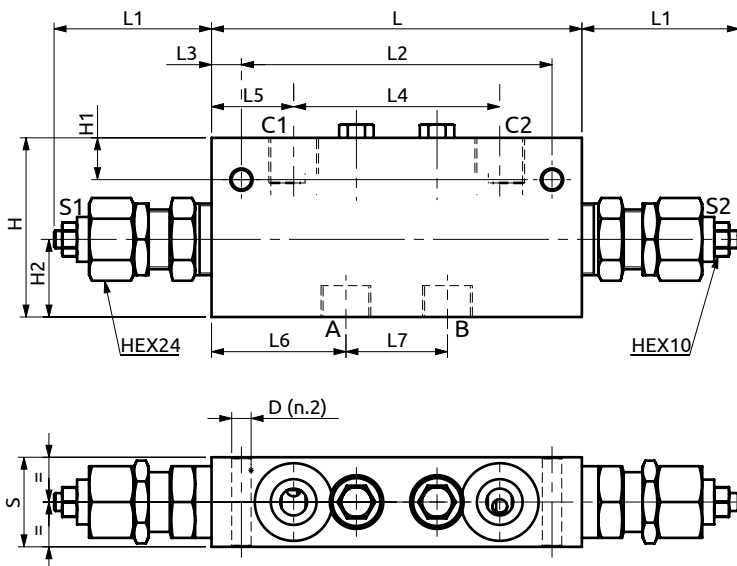
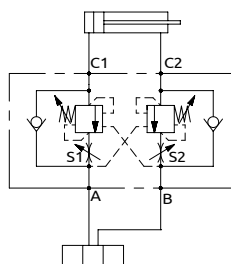
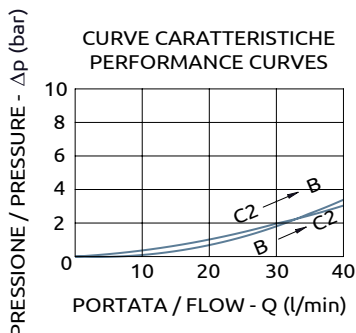




Valvola di blocco bilanciata in linea con regolatore di flusso serie BR
 Dual overcenter valve in line with flow regulator "BR series"



CURVE CARATTERISTICHE
 PERFORMANCE CURVES



Corpo in acciaio / Steel body

124	~52	104	10	69	27.5	45	34	30	60	14	26	Ø6.5
L	L1	L2	L3	L4	L5	L6	L7	S	H	H1	H2	D



DESCRIZIONE

DESCRIPTION

La valvola permette il flusso libero da A>C1 o B>C2 e il controllo nel verso opposto tramite l'azione della pressione di pilotaggio. Assicura il blocco del carico con distributore in neutro o a pompa ferma (trafilamento max. 5 gocce/min) e permette di scaricare un picco di pressione se la spola del distributore è a centro aperto. Tarare ad almeno 1,3 volte la pressione massima indotta dal carico. Eventuali contropressioni sullo scarico aumentano la pressione di taratura e di pilotaggio richiesta per pilotare la valvola. I 2 strozzatori bidirezionali permettono di limitare la velocità massima di discesa carico, ma innalzano la pressione richiesta per pilotare la valvola.

The valve allows free flow from A>C1 or B>C2 and the control on the opposite direction. The load is locked when the spool valve is in neutral position or the pump is not running (max. Leakage 5 drops/min). Peaks of pressure can be relieved only with open centre spool valves. The valve must be set at 1,3 times the max. Load induced pressure. Back pressure downstream the valve increases the setting and the requested pilot pressure. The two restrictors, in both flow directions, allow to regulate the flow, but a higher pilot pressure is required.

CODICE ORDINAZIONE
 PIOMBATURA

SEALING ORDERING
 CODE

916001

Codice Ordinazione	Rapporto di Pilotaggio	Campo di Taratura	Taratura Standard	Incremento per giro	Portata Massima	Pressione Max	Dimensione Porte	Peso
Ordering Code	Pilot Ratio	Pressure Range	Standard Setting	Pressure Increase	Max Flow	Max Pressure	Port Size	Weight
A070311.00.00	4.84:1	100-350 bar	180 bar	125 bar/turn	40 l/min	500 bar	3/8"G	1.8 kg