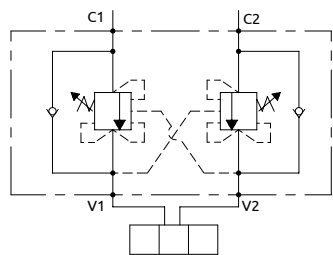
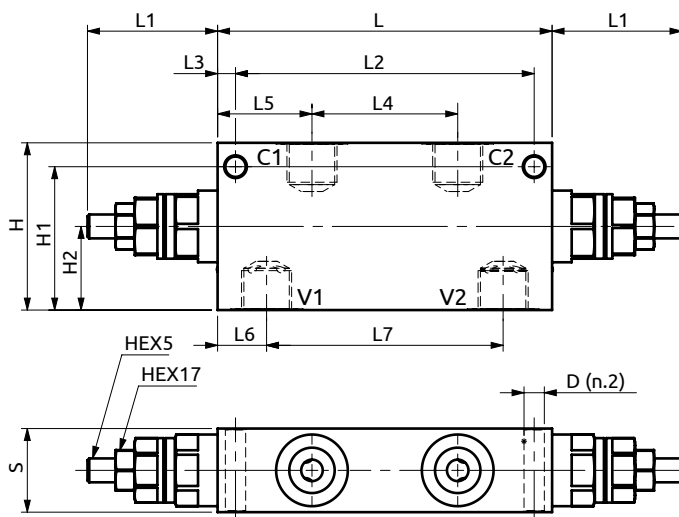
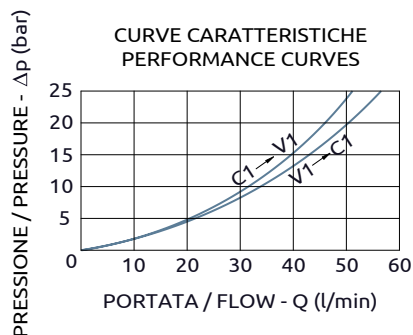




## Valvola di blocco bilanciata doppia in linea serie BP Dual overcenter valve in line "BP series"



CURVE CARATTERISTICHE  
PERFORMANCE CURVES



Corpo in alluminio / Aluminium body

|                      |     |     |     |     |    |      |      |    |    |    |    |    |      |
|----------------------|-----|-----|-----|-----|----|------|------|----|----|----|----|----|------|
| <b>B070461.08.00</b> | 140 | ~54 | 125 | 7.5 | 61 | 39.5 | 20.5 | 99 | 35 | 70 | 60 | 35 | Ø8.5 |
| <b>COD.</b>          | L   | L1  | L2  | L3  | L4 | L5   | L6   | L7 | S  | H  | H1 | H2 | D    |



### DESCRIZIONE

La valvola permette il flusso libero da V1>C1 o V2>C2 e il controllo nel verso opposto tramite l'azione della pressione di pilotaggio. Assicura il blocco del carico con distributore in neutro o a pompa ferma (trafilamento max. 5 gocce/min) e permette di scaricare i picchi di pressione se la spola del distributore è a centro aperto. Tarare ad almeno 1,3 volte la pressione massima indotta dal carico. Eventuali contropressioni sullo scarico aumentano la pressione di taratura e di pilotaggio richiesta per pilotare la valvola.

### DESCRIPTION

The valve allows free flow from V1>C1 or V2>C2 and the control in the opposite direction. The load is locked when the spool valve is in neutral position or the pump is not running (max leakage 5 drops/min). Peaks of pressure can be relieved only with open centre spool valves. The valve must be set at 1,3 times the max. load induced pressure. Back pressure downstream the valve increases the setting and the requested pilot pressure.

| Codice Ordinazione | Rapporto di Pilotaggio | Campo di Taratura | Taratura Standard | Incremento per giro | Portata Massima | Pressione Max | Dimensione Porte | Peso    |
|--------------------|------------------------|-------------------|-------------------|---------------------|-----------------|---------------|------------------|---------|
| Ordering Code      | Pilot Ratio            | Pressure Range    | Standard Setting  | Pressure Increase   | Max Flow        | Max Pressure  | Port Size        | Weight  |
| B070461.08.00      | 10:1                   | 100-350 bar       | 350 bar           | 93 bar/turn         | 60 l/min        | 350 bar       | 1/2"G            | 1.25 kg |