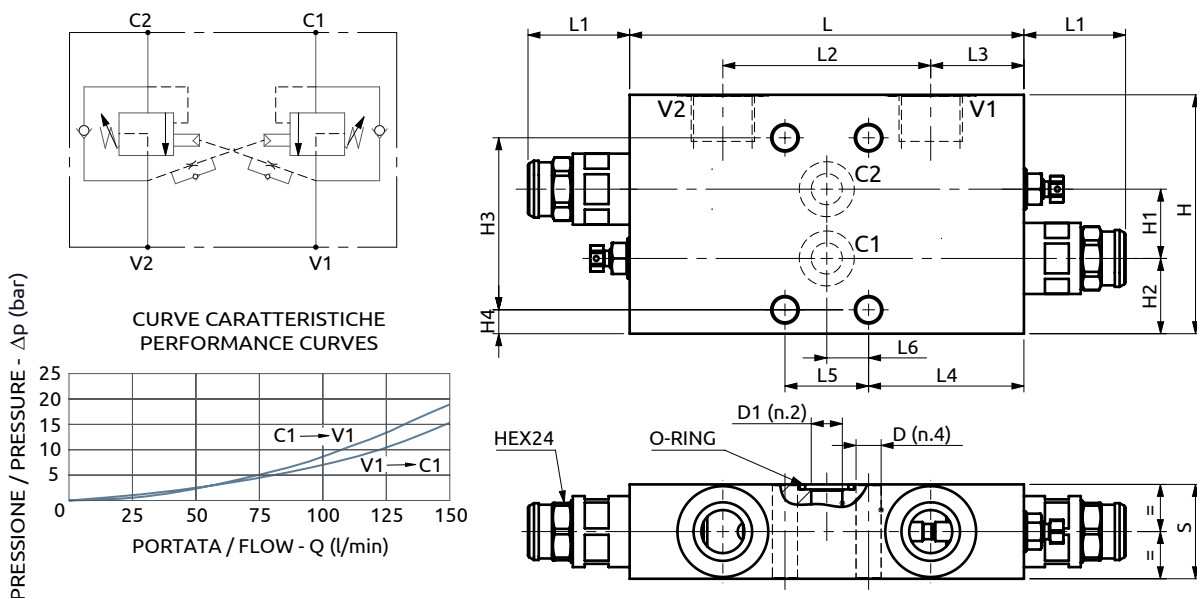


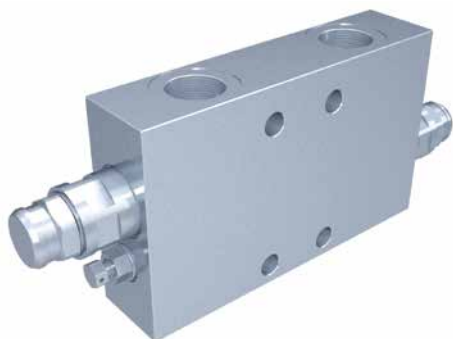


Valvola di blocco bilanciata doppia flangiabile serie 210
Flangeable dual overcenter valve for open centre "210 series"



Corpo in acciaio / Steel body

165	~42	87	39	65	35	17.5	39.5	100	29	31.5	72	10	Ø10.5	Ø13	OR 123 Ø17.86x2.62
L	L1	L2	L3	L4	L5	L6	S	H	H1	H2	H3	H4	D	D1	O-RING



CODICE ORDINAZIONE
PIOMBATURA

SEALING ORDERING
CODE

916013

DESCRIZIONE

La valvola permette il flusso libero da V1>C1 o V2>C2 e il controllo nel verso opposto tramite l'azione della pressione di pilotaggio. Assicura il blocco del carico con distributore in neutro o a pompa ferma (trafilamento max. 5 gocce/min) e permette di scaricare un picco di pressione se la spola del distributore è a centro aperto. Tarare ad almeno 1,3 volte la pressione massima indotta dal carico. Eventuali contropressioni sullo scarico aumentano la pressione di taratura e di pilotaggio richiesta per pilotare la valvola. Sulla linea di pilotaggio una strozzatura unidirezionale regolabile permette di smorzare il pilotaggio della valvola.

DESCRIPTION

The valve allows free flow from V1>C1 or V2>C2 and the control in the opposite direction. The load is locked when the spool valve is in neutral position or the pump is not running (max. Leakage 5 drops/min). Peaks of pressure can be relieved only with open centre spool valves. The valve must be set at 1.3 times the max. load induced pressure. Back pressure downstream the valve increases the setting and the requested pilot pressure. The one-way restrictors on the pilot lines allow to dump the valve piloting.

Codice Ordinazione	Rapporto di Pilotaggio	Campo di Taratura	Taratura Standard	Incremento per giro	Portata Massima	Pressione Max	Dimensione Porte	Peso
Ordering Code	Pilot Ratio	Pressure Range	Standard Setting	Pressure Increase	Max Flow	Max Pressure	Port Size	Weight
A070681.01.00	4:1	100-350 bar	350 bar	108 bar/turn	150 l/min	500 bar	3/4"G	4.7 kg
A070681.02.00	8:1	150-350 bar	350 bar	82 bar/turn	150 l/min	500 bar	3/4"G	4.7 kg