

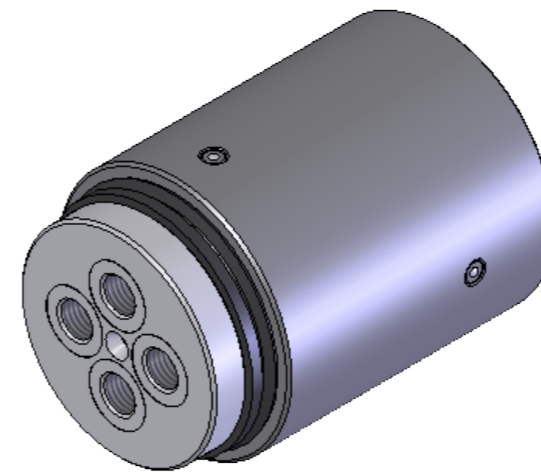
- Posizione di lavoro: verticale
 - Working position: vertical

- Assenza di forze radiali
 - No radial forces

- N. giri max
 - Max rotating speed

- Temperatura di esercizio max/min
 - Max/min operating temperature

12 rpm
+100°C
-30°C



PESO = 4.667 Kg

POS.	STATORE stator	ROTORE rotor	DN [mm]	PRESSIONE LAVORO [bar] working pressure [bar]	PRESSIONE MAX [bar] max pressure [bar]	FLUIDO fluid
1	1/4"G	1/4"G	6	300	320	Hydraulic Oil
2	1/4"G	1/4"G	6	300	320	Hydraulic Oil
3	1/4"G	1/4"G	6	300	320	Hydraulic Oil
4	1/4"G	1/4"G	6	300	320	Hydraulic Oil

TOLLERANZE GENERALI COME DA NS. NORME CON QUALITA' MEDIA PRECISA-

MODIFICHE	VERIFICATORE		DATA	
	5	PAOLO ZENONE	23/08/18	
4				
3	DISEGNATORE		DATA	
2	ALESSANDRO BENINI		23/08/18	
1	GRUPPO		D	
1 M8 threading depth increased from 10mm to 13mm 05/09/18				
NOTE	SPEC. TECNICHE	TRATT. TERMICO	MATERIALE	PARTICOLARE
	1 Codice prototipo PD339	Tipo	Sigla UNI	Dist idraulico 4 vie SCALA: 1:1 CODICE PARTICOLARE: D040040100
	2	Durezza	Stato fornitura	
	3	Superficie finale senza ossidi	Dimensioni	



IL DISEGNO È DI NOSTRA ESCLUSIVA PROPRIETÀ E VA SEMPRE RESO