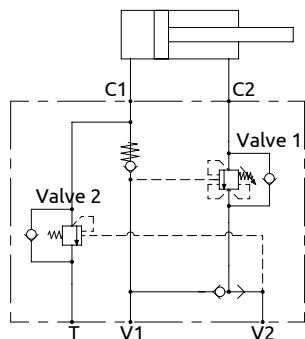
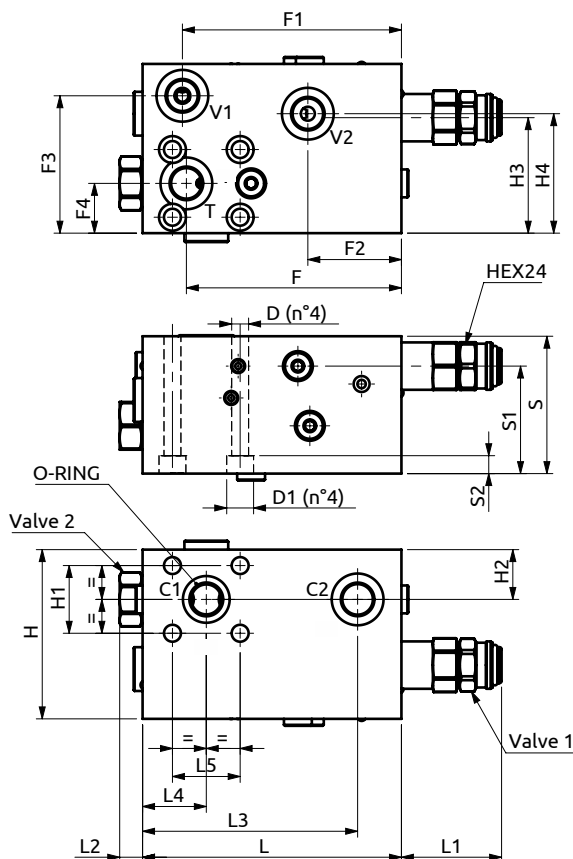
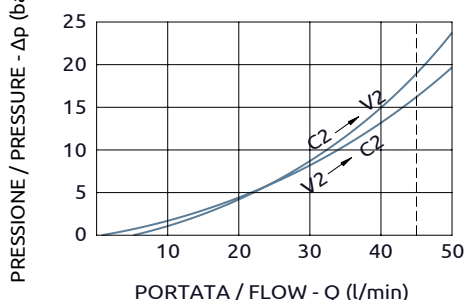




Valvola di blocco bilanciata doppia flangiabile con circuito rigenerativo serie 165
Flangeable dual overcenter valve with regenerative circuit "165 series"



CURVE CARATTERISTICHE
 PERFORMANCE CURVES



Corpo in alluminio / Aluminium body

B070390.01.00	130	51	11.5	108	32	34	69	54	9	85	34	25	58	60	108	110	47	69	25	Ø8.5	Ø13.5	3093	Ø23.47x2.62
COD.	L	L1	L2	L3	L4	L5	S	S1	S2	H	H1	H2	H3	H4	F	F1	F2	F3	F4	D	D1	O-RING	



DESCRIZIONE	DESCRIPTION
La valvola oltre alle normali funzioni delle valvole di blocco permette di sommare l'olio scaricato dal lato stelo alla portata della pompa, permettendo di velocizzare l'uscita stelo. Durante lo sfilo la spinta del cilindro equivale alla sola pressione agente sulla sezione dello stelo.	The valve combines the normal functions of the overcentre valves with the regenerative function, adding the return flow from the rod side to the pump flow, to reduce the extension time. During the extension, the thrust of the cylinder matches only the pressure operating on the rod section.
CODICE ORDINAZIONE PIOMBATURA	SEALING ORDERING CODE

916013

Ordine	Ratio	Pressure Range	Standard Setting	Pressure Increase	Max Flow	Max Pressure	Port Size	Weight
B070390.01.00	1 4.25:1 2 7:1	100-350 bar 100-320 bar	220 bar 300 bar	135 bar/turn -	45 l/min	350 bar	V1,V2,C2, T C1	3/8"G Ø15