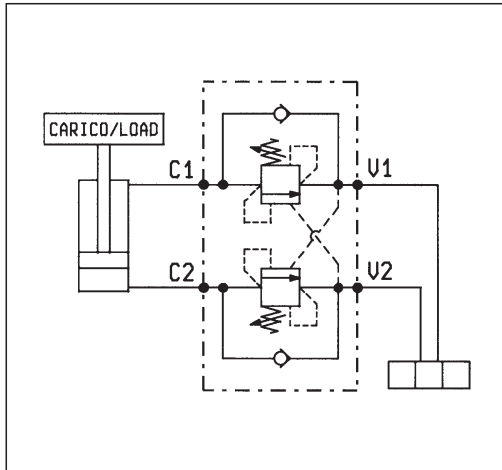
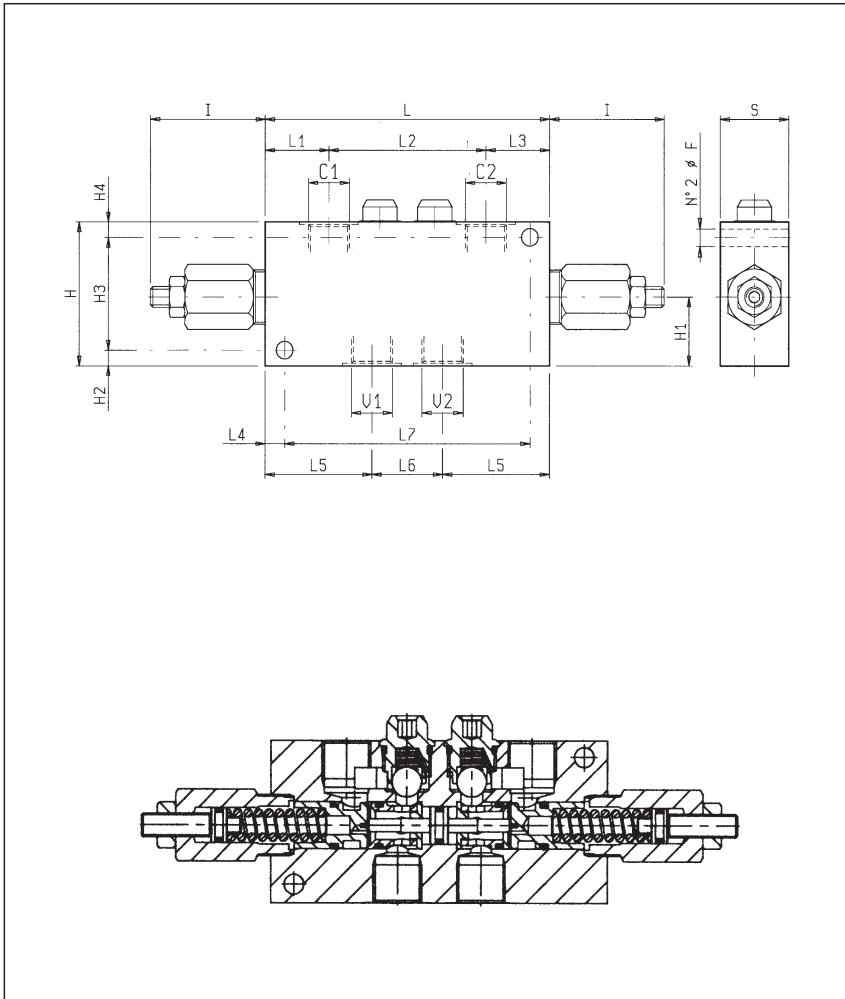


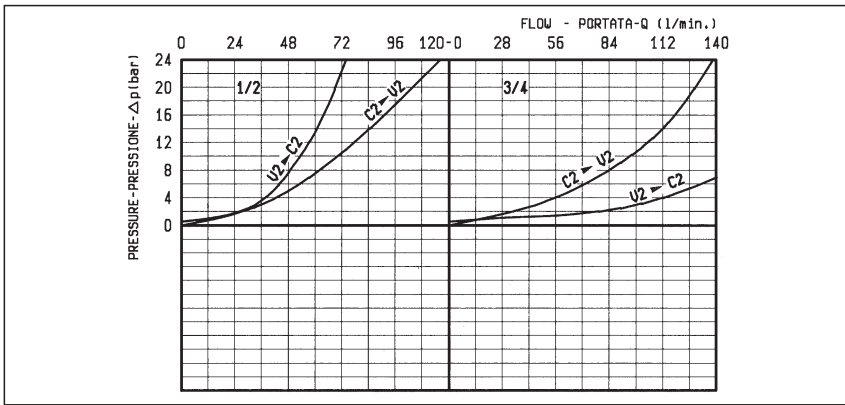
VBSO-DE

05.42.01 - X - Y - Z



DATI TECNICI / TECHNICAL DATA	
Pressione max. Max. pressure	350 bar
Portata max. vedi diagramma Flow see performance graph	
Taratura della valvola: almeno 1.3 volte superiore alla pressione indotta dal carico Pressure setting: at least 1.3 times the load induced pressure	
Cappello per piombatura Sealing Cap	Codice/Ordering code 03.05.01.001

40	155	50	62.5	10	34	107	34	175	60	10	70	10	38	90	10.5	3/4	2.10
35	125	36	54.5	10	32.5	80	32.5	145	60	8	54	8	32	70	8.5	1/2	1.37
S	L7	L6	L5	L4	L3	L2	L1	L	I	H4	H3	H2	H1	H	F	Y	Peso kg Weight kg



X	RAPPORTO DI PILOTAGGIO PILOT RATIO
03	8.2 : 1
10	3.2 : 1

Z	MOLLE / SPRINGS				
	Campo taratura min - max bar Adj. press. range bar	Incremento press. bar / giro vite Press. increase bar / turn	Taratura standard bar (Q = 5 l/min) Std. setting bar (made at = 5 l/min)	Cod. ordinazione Ordering code	Colore Colour
20	60-210	64	200	03.51.01.021	verde green
35	120-350	106	350	03.51.01.014	giallo yellow

Y	ATTACCHI / PORT SIZE	
	V1-V2-C1-C2	
03	G 1/2	
04	G 3/4	