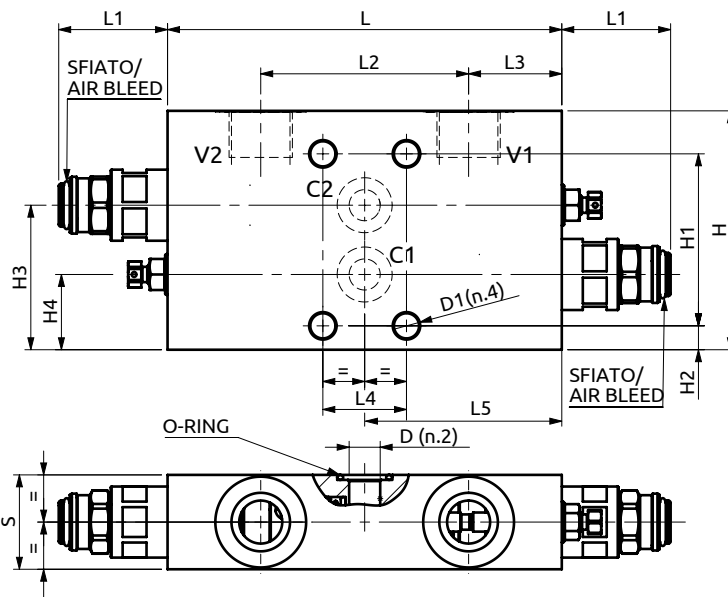
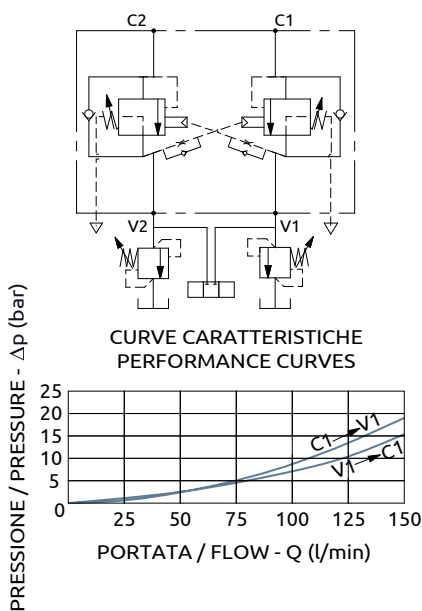


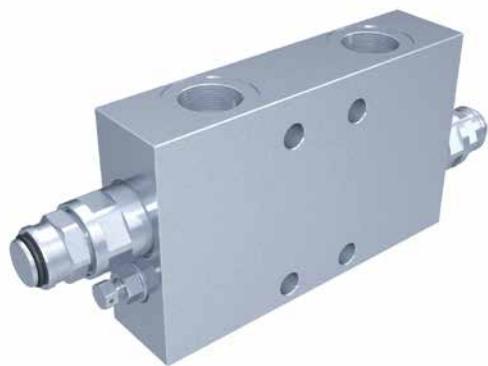


Valvola di blocco bilanciata doppia flangiabile per serie 210 CC  
*Flangeable dual overcenter valve for closed centre "210 CC series"*



Corpo in acciaio / Steel body

165	46	87	39	35	82,5	39.5	100	72	10	60.5	31.5	Ø13	Ø10.5	OR 123 Ø17.86x2.62
L	L1	L2	L3	L4	L5	S	H	H1	H2	H3	H4	D	D1	O-RING



CODICE ORDINAZIONE  
 PIOMBATURA

SEALING ORDERING  
 CODE

916013

DESCRIZIONE

DESCRIPTION

La valvola permette il flusso libero da V1>C1 o V2>C2 e il controllo nel verso opposto tramite l'azione della pressione di pilotaggio. Assicura il blocco del carico con distributore in neutro o a pompa ferma (trafilamento max. 5 gocce/min) e permette di scaricare i picchi di pressione se la spola del distributore è munita di valvola antishock, tarata ad almeno 30 bar al di sotto della taratura della valvola. Tarare ad almeno 1,3 volte la pressione massima indotta dal carico. Eventuali contropressioni sullo scarico aumentano solo la pressione di pilotaggio. La valvola ha 2 sfiati all'aria. Sulla linea di pilotaggio una strozzatura unidirezionale regolabile permette di smorzare il pilotaggio della valvola.

The valve allows free flow from V1>C1 or V2>C2 and the control in the opposite direction. The load is locked when the spool valve is in neutral position or the pump is not running (max. leakage 5 drops/min). Peaks of pressure can be relieved only if the spool valve is equipped with shock valves, to be set at least 30 bar below the valve setting. The valve must be set at 1.3 times the max. load induced pressure. Back pressure downstream the valve increases only the required pilot pressure. The valve fits 2 air bleeds. The one-way restrictors on the pilot lines allow o dump the valve piloting.

Codice Ordinazione	Rapporto di Pilotaggio	Campo di Taratura	Taratura Standard	Incremento per giro	Portata Massima	Pressione Max	Dimensione Porte	Peso
Ordering Code	Pilot Ratio	Pressure Range	Standard Setting	Pressure Increase	Max Flow	Max Pressure	Port Size	Weight
A070686.01.00	4:1	100-350 bar	350 bar	108 bar/turn	150 l/min	500 bar	3/4"G	4.7 kg
A070686.02.00	8:1	150-350 bar	350 bar	82 bar/turn	150 l/min	500 bar	3/4"G	4.7 kg