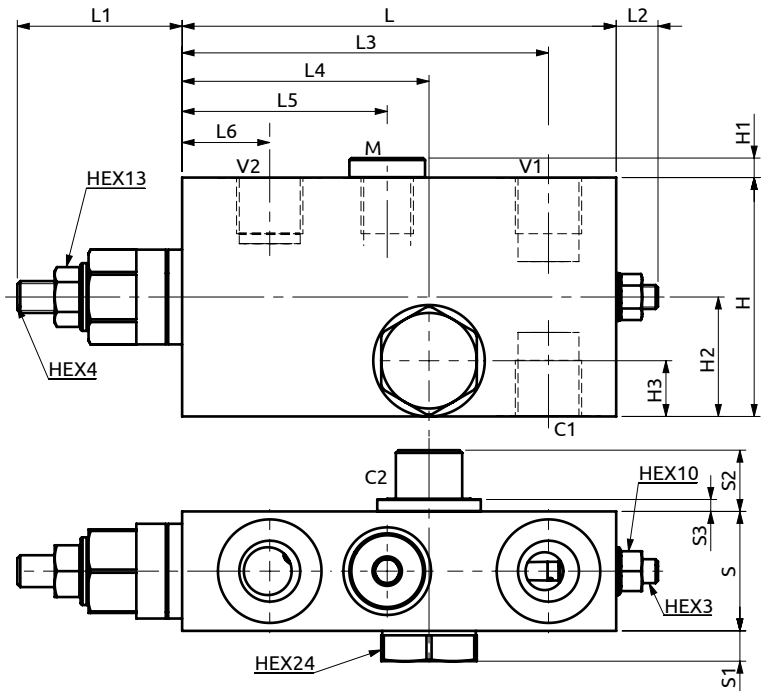
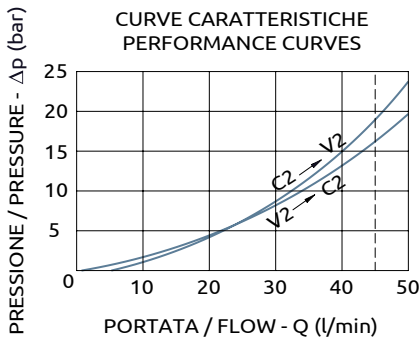
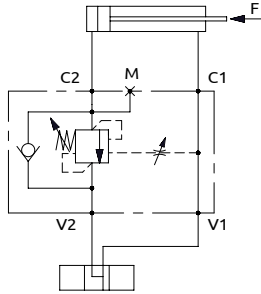




Valvola di bilanciamento semplice effetto, serie 165 flangiabile

Flangeable single overcenter valve "165 series"



Corpo in alluminio / Aluminium body

| | | | | | | | | | | | | | | | |
|----------------------|-----|-----|-----|----|----|------|----|----|----|----|----|----|----|----|----|
| B060391.11.00 | 109 | ~42 | ~10 | 92 | 62 | 51.5 | 22 | 30 | 8 | 15 | 3 | 60 | 5 | 30 | 14 |
| COD. | L | L1 | L2 | L3 | L4 | L5 | L6 | S | S1 | S2 | S3 | H | H1 | H2 | H3 |

DESCRIZIONE

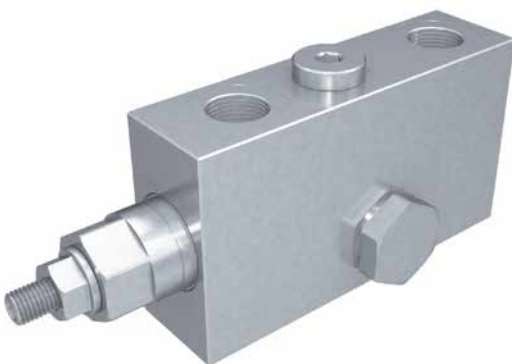
DESCRIPTION

Valvola di bilanciamento a semplice effetto, consigliata per distributori con spole a centro aperto in neutro. Collegare all'impianto come da schema. La valvola permette: flusso libero da V1 verso C1, sostentamento del carico con distributore in neutro o a pompa ferma, controllo del movimento di discesa del carico a seguito del pilotaggio della valvola pilotaggio, protezione da sovrappressioni nel cilindro.

Single overcenter valve, suggested for use with open centre spools. To be connected as shown. The valve allows: free flow from V1 to C1, to hold the load with spool in neutral position or with the pump not running, controlled movement when pilot pressure is applied, relief function against overpressure in the cylinder.

CODICE ORDINAZIONE
PIOMBATURASEALING ORDERING
CODE

916003



| Codice Ordinazione | Rapporto di Pilotaggio | Campo di Taratura | Taratura Standard | Incremento per Giro | Portata Massima | Pressione Max | Dimensione Porte | | Peso |
|--------------------|------------------------|-------------------|-------------------|---------------------|-----------------|---------------|------------------|-------|--------|
| Ordering Code | Pilot Ratio | Pressure Range | Standard Setting | Pressure Increase | Max Flow | Max Pressure | Port Size | | Weight |
| B060391.11.00 | 4.3:1 | 100-350 bar | 350 bar | 135 bar/turn | 45 l/min | 500 bar | V1, V2, C1, C2 | 3/8"G | 0.7 kg |
| | | | | | | | M | 1/4"G | |