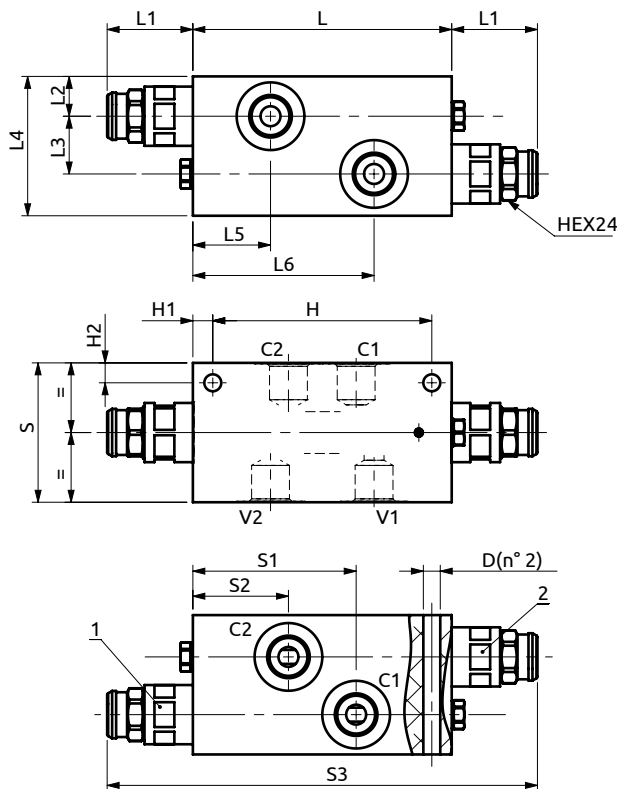
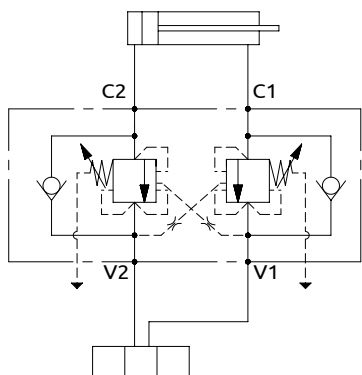
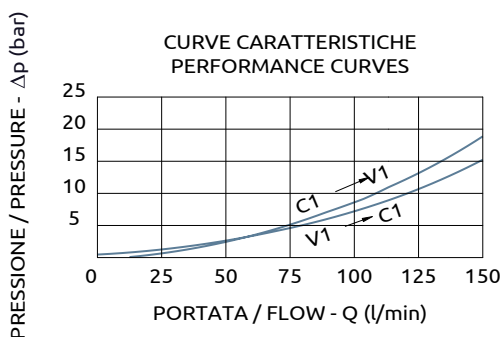




Valvola di bilanciamento doppio effetto, serie 210 cc
Dual overcenter valve "210 cc series"



CURVE CARATTERISTICHE
PERFORMANCE CURVES



Corpo in alluminio / Aluminium body

B070466.01.00	130	46	20	29	70	39	91	70	82	48	~216	110	10	10	Ø8.5
COD.	L	L1	L2	L3	L4	L5	L6	S	S1	S2	S3	H	H1	H2	D



DESCRIZIONE

Valvola di bilanciamento a doppio effetto, consigliata per distributori con spole a centro chiuso. Collegare all'impianto come da schema. La valvola permette: flusso libero da V2 verso C2 e da V1 verso C1, sostentamento del carico con distributore in neutro o a pompa ferma, controllo del movimento di discesa del carico a seguito del pilotaggio della valvola pilotaggio, protezione da sovrappressioni nel cilindro.

DESCRIPTION

Dual overcenter valve, suggested for use with close centre spools. To be connected as shown. The valve allows: free flow from V2 to C2 and from V1 to C1, to hold the load with spool in neutral position or with the pump not running, controlled movement when pilot pressure is applied, relief function against overpressure in the cylinder.

CODICE ORDINAZIONE
PIOMBATURA

SEALING ORDERING
CODE

916013

Codice Ordinazione	Rapporto di Pilotaggio	Campo di Taratura	Taratura Standard	Incremento per Giro	Portata Massima	Pressione Max	Dimensione Porte	Peso
Ordering Code	Pilot Ratio	Pressure Range	Standard Setting	Pressure Increase	Max Flow	Max Pressure	Port Size	Weight
B070466.01.00	4:1	100-350 Bar	350 Bar	110 Bar/turn	150 L/min	350 Bar	1/2" g	2.18 Kg