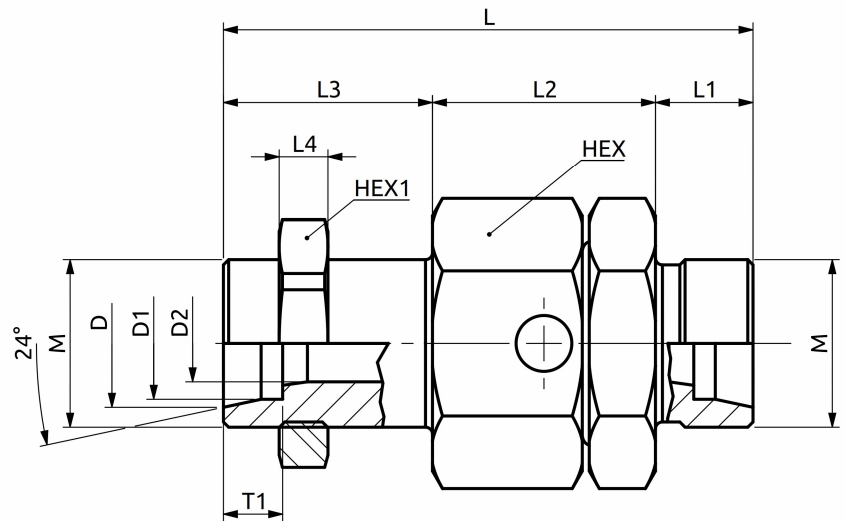
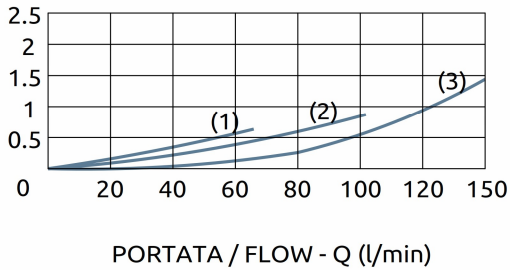




Giunti rotanti Revolving connectors

PRESSIONE / PRESSURE - Δp (bar)

CURVE CARATTERISTICHE
PERFORMANCE CURVES



- 1: M24x1.5
- 2: M30x2
- 3: M36x2

Corpo in acciaio / Steel body

76	14	32	30	7	36	32	18.3	16	11	8.5	M24X1.5
84.5	16	36.5	32	8	46	41	22.9	20	14	10.5	M30X2
100	18	44	38	9	50	46	30.3	28	21	7.5	M36X2
L	L1	L2	L3	L4	HEX	HEX1	D	D1	D2	T1	M



DESCRIZIONE

Raccordo girevole a bassa coppia di trascinamento anche a pressioni elevate.

DESCRIPTION

Revolving connector with low resistant torque even at high working pressure.

Codice Ordinazione Ordering Code	Portata Massima Max Flow	Pressione Max Max Pressure	Dimensione Porte Port Size	Peso Weight
A174003.01.00	60 l/min	350 bar	M24X1.5	0.36 Kg
A174403.01.00	100 l/min	350 bar	M30X2	0.65 Kg
A174803.01.00	150 l/min	100 bar	M36X2	0.85 Kg