



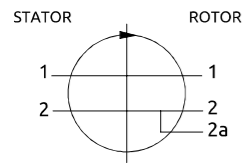
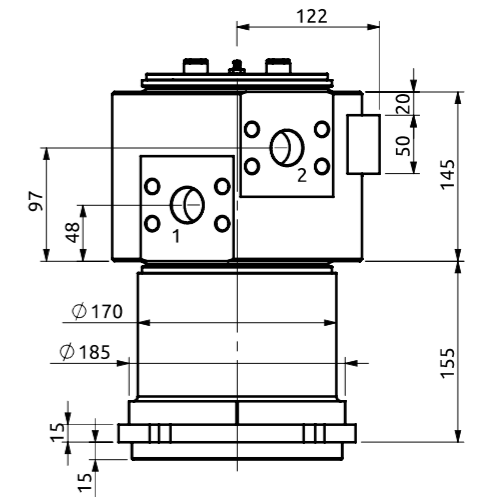
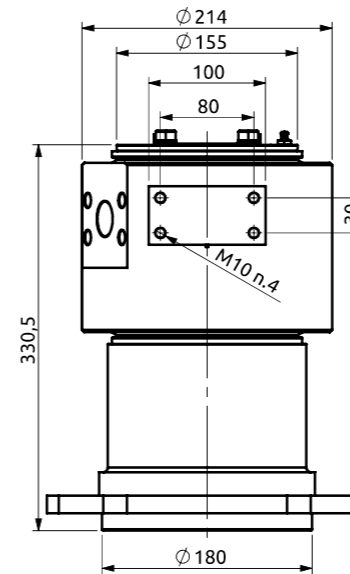
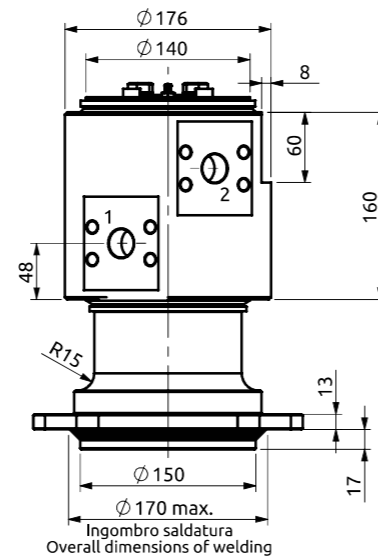
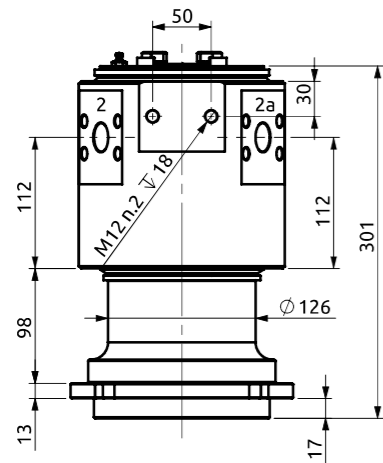
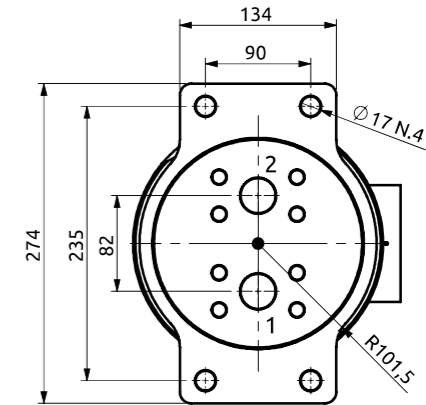
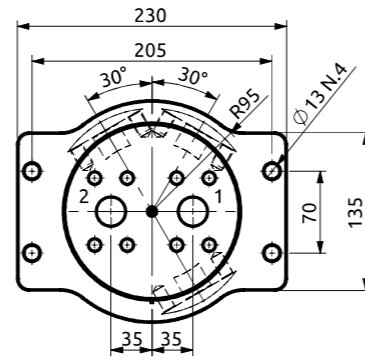
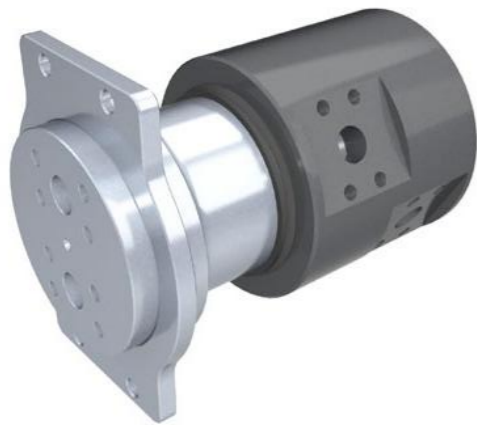
Distributore rotante 02 vie
Swivel joint 02 ways

Item code
D105020300



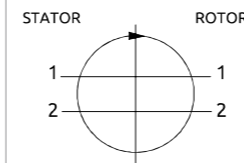
Distributore rotante 02 vie
Swivel joint 02 ways

Item code
D125020200



- senza la porta aggiuntiva 2a sul rotore cod. D105020600
- without additional port (2a) on the rotor cod. D105020600

POS.	Statore Stator	Rotore Rotor	DN (mm)	Pressione max a 12RPM (bar) Max pressure at 12RPM (bar)	Fluido Fluid
1	1" SAE 6000	1" SAE 6000	25	420	Hydraulic Oil
2	1" SAE 6000	n.2 1"SAE 6000	25	420	Hydraulic Oil



POS.	Statore Stator	Rotore Rotor	DN (mm)	Pressione max a 12RPM (bar) Max pressure at 12RPM (bar)	Fluido Fluid
1	1.1/4" SAE6000	1.1/4" SAE6000	30	300	Hydraulic Oil
2	1.1/4" SAE6000	1.1/4" SAE6000	30	300	Hydraulic Oil