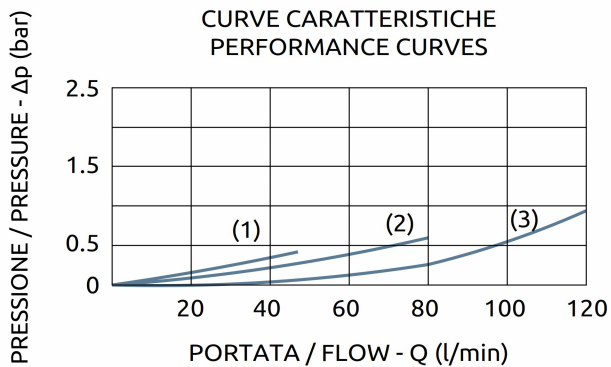
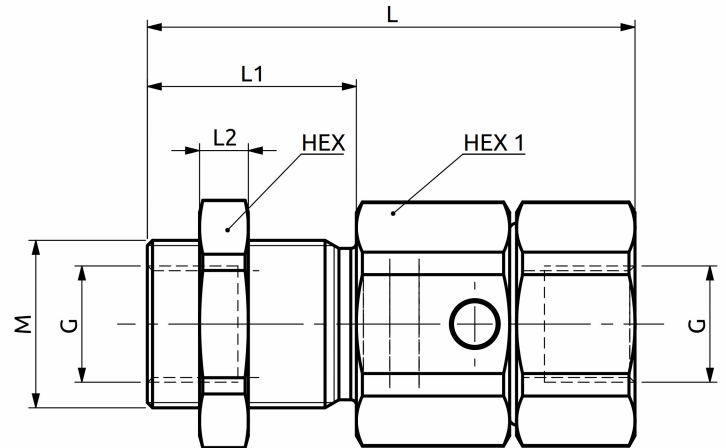
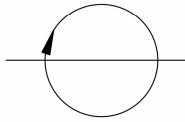




Giunti rotanti Revolving connectors



- 1: 3/8"G
2: 1/2"G
3: 3/4"G

Corpo in acciaio / Steel body

70	30	7	32	32	M24X1.5	3/8"G
78.5	32	8	41	36	M30X2	1/2"G
92.5	38	9	46	46	M36X2	3/4"G
L	L1	L2	HEX	HEX1	M	G



DESCRIZIONE

Raccordo girevole a bassa coppia di trascinamento anche a pressioni elevate.

DESCRIPTION

Revolving connector with low resistant torque even at high working pressure.

Ordine di Codice	Portata Massima	Pressione Max	Dimensione Porte M	Dimensione Porte G	Peso
Ordering Code	Max Flow	Max Pressure	Port Size M	Port Size G	Weight
A170302.01.00	45 l/min	350 bar	M24x1.5	3/8"G	0.25 Kg
A170402.01.00	60 l/min	350 bar	M30x2	1/2"G	0.4 Kg
A170602.01.01	120 l/min	350 bar	M36x2	3/4"G	0.85 Kg