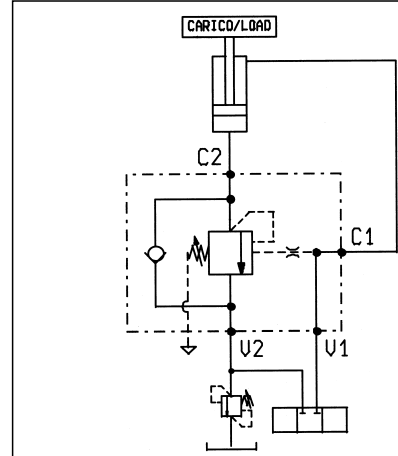
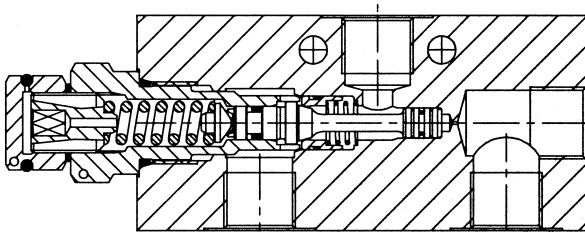
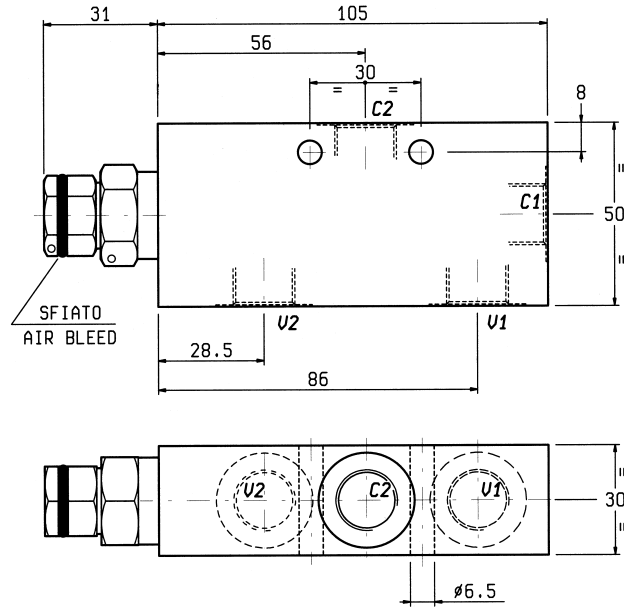




**BILANCIAMENTO, SEMPLICE EFFETTO, SERIE "78",  
VERSIONE "CCAP"**  
**PILOT ASSISTED, "CCAP" TYPE, SERIES "78" OVERCENTRE**

**VBSO-SE-CCAP-78-4A**

**05.45.98 - X - Y - Z**



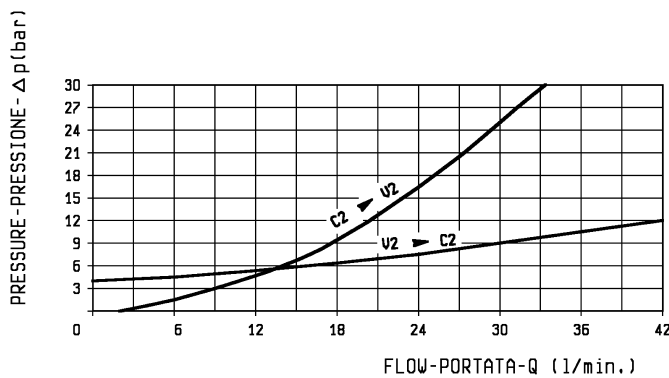
**DATI TECNICI / TECHNICAL DATA**

Pressione max. 350 bar  
Max. pressure

Taratura della valvola: almeno 1.3 volte superiore alla pressione indotta dal carico  
Pressure setting: at least 1.3 times the load induced pressure

Portata max. 40 l/min  
Flow max.

Peso 0.67 kg  
Weight



**X RAPPORTO DI PILOTAGGIO PILOT RATIO**

**03** 4.1 : 1

**MOLLE / SPRINGS**

Z	Campo taratura min - max bar Adj. press. range bar	Incremento press. bar / giro vite Press. increase bar / turn	Taratura standard bar (Q = 5 l/min) Std. setting bar (Q = 5 l/min)	Cod. ordinazione Ordering code	Colore Colour
<b>35</b>	<b>100-350</b>	<b>140</b>	<b>350</b>	<b>03.51.01.198</b>	giallo yellow

**Y ATTACCHI / PORT SIZE**

V1-V2-C1-C2

**02** G 3/8